

# K 40 - 50 Ohm

Art. No. 2841

---



**4 cm (1,6") Kleinlautsprecher** mit Kunststoffmembran (Mylar) und Metallkorb. Äußerst geringe Baugröße, deshalb gut geeignet zur Signalausgabe in Geräten und Anlagen, in denen wenig Platz zur Verfügung steht.

\*) IP-Schutzklasse für Frontseite bei Einbau in ein abgedichtetes Gehäuse

**4 cm (1.6") miniature speaker** with plastic diaphragm (Mylar) and metal basket. Thanks to its very compact dimensions, suitable for signal output in machines and other equipment where space is at a premium.

\*) IP protection class for front side when built into a sealed enclosure

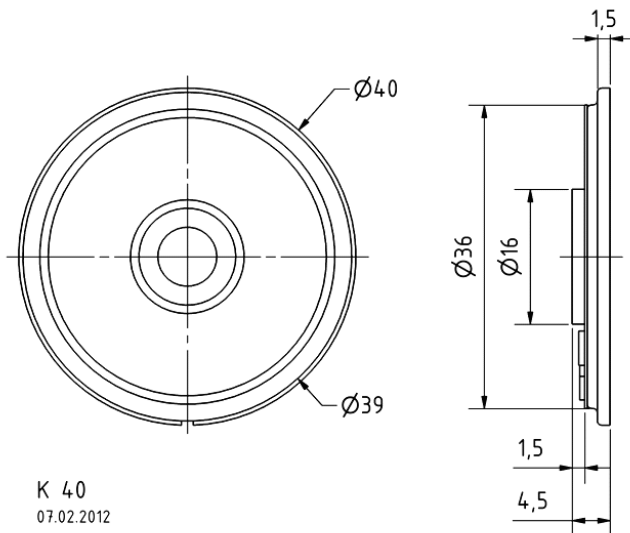
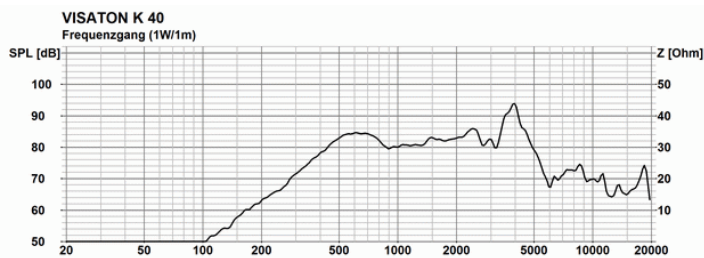
## Anwendungsmöglichkeiten / Typical applications

- Sprach- und Signalausgabe in Geräten und Anlagen im Innen- und Außenbereich
- Voice and signal output in machines and other equipment both indoors and outdoors

01.10.2015

# K 40 - 50 Ohm

Art. No. 2841


 K 40  
07.02.2012

**Technische Daten / Technical data**

|   |                 |
|---|-----------------|
| Nennbelastbarkeit<br>Rated power                        | 1 W             |
| Musikbelastbarkeit<br>Maximum power                     | 2 W             |
| Nennimpedanz Z<br>Nominal impedance Z                   | 50 Ohm          |
| Übertragungsbereich<br>Frequency response               | 350–6000 Hz     |
| Mittlerer Schalldruckpegel<br>Mean sound pressure level | 83 dB (1 W/1 m) |
| Resonanzfrequenz $f_s$<br>Resonance frequency $f_s$     | 520 Hz          |
| Schwingspuldurchmesser<br>Voice coil diameter           | 13,5 mm         |
| Wickelhöhe<br>Height of winding                         | 1,8 mm          |
| Schallwandöffnung<br>Cutout diameter                    | 36,5 mm         |
| Gewicht netto<br>Net weight                             | 0,01 kg         |
| Schutzklasse<br>Protective system                       | IP 65 *)        |
| Temperaturbereich<br>Temperature range                  | –40 ... 70 °C   |

01.10.2015